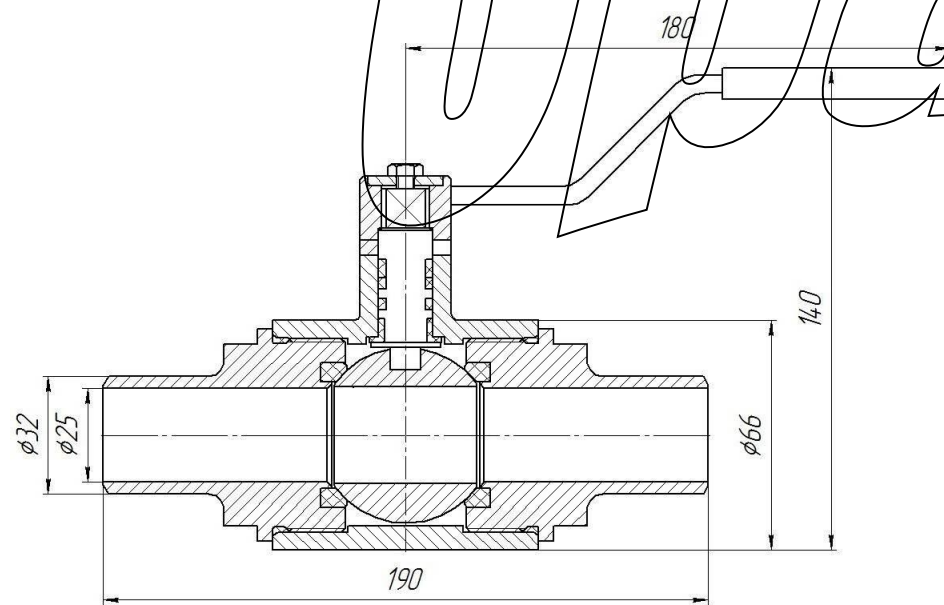


8. Відомості про хімічний склад основних деталей

Назва деталі	Марка сталі	Хімічний склад, вміст у %								Значення вуглецевого еквіваленту CE
		C	Si	Mn	Ni	S	P	Cr	Cu	
Корпус	20	≤ 0,23	≤ 0,035	0,35-0,65	≤ 0,25	≤ 0,035	≤ 0,035	≤ 0,25	≤ 0,25	≤ 0,43%
Штуцер	20	≤ 0,23	≤ 0,035	0,35-0,65	≤ 0,25	≤ 0,035	≤ 0,035	≤ 0,25	≤ 0,25	≤ 0,43%
Пробка	40X13	0,36-0,45	≤ 0,8	≤ 0,8	≤ 0,6	≤ 0,025	≤ 0,03	12-14	≤ 0,3	> 0,5%
Шпindelь	40X13	0,36-0,45	≤ 0,8	≤ 0,8	≤ 0,6	≤ 0,025	≤ 0,03	12-14	≤ 0,3	> 0,5%

9. Відомості про механічні властивості основних деталей

Назва деталі	Марка сталі	Межа міцності σв, МПа	Межа текучості σт, МПа	Відносне подовження δ5, %	Ударна в'язкість, КСВ -40°С, Дж/см ²
Корпус	20	430	280	24	25
Штуцер	20	430	280	24	25
Пробка	40X13	1140	910	13	30
Шпindelь	40X13	1140	910	13	30



ТОВ «ВКМ-АРМАТУРА»

КРАН КУЛЬОВИЙ
DN 25 PN 64

з ручним керуванням

ПАСПОРТ

ВКМ.Д-025-064-С-Р-НУ ПС

2021

Рисунок 1 - Кран кульовий DN25 PN64 (ВКМ.Д-025-064-С-Р-НУ)

1. Основні відомості про виріб

1.1. Кран кульовий DN 25 PN 64 з ручним керуванням (далі «кран») використовується в якості запірного пристрою на магістральних трубопроводах і технологічних лініях з неагресивним природним газом та іншими рідкими і газоподібними середовищами неагресивними до матеріалів крана. Конструкція крана є герметичною до навколишнього середовища та забезпечує пожежо- і корозійну стійкість по відношенню до робочого середовища.

1.2. Кран встановлюється на трубопроводі у будь-якому положенні.

1.3. Кран працездатний при подачі робочого середовища з будь-якої сторони затвора та має одну ступень герметичності з кожної сторони (еластомер по металу) .

2. Основні технічні дані

2.1. Прохід номінальний DN, мм - 25.

2.2. Тиск номінальний PN, МПа (кгс/см²) – 6,4 (64).

2.3. Тип встановлення – надземне встановлення (НУ).

2.4. Тип керування – ручний (рукоятка)

2.5. Максимальне зусилля потрібне для керування краном - 360 Н.

2.6. Кліматичне виконання У1 за ГОСТ 15150-69.

2.7. Температура навколишнього середовища - від мінус 45 до +40 °С

2.8. Температура робочого середовища — від мінус 25 до +80 °С.

2.9. Робоче середовище – неагресивний природний газ, інші газоподібні та рідкі середовища, по відношенню до яких матеріали деталей крана, що контактують з робочим середовищем, мають корозійну стійкість.

2.10. Герметичність затвору – клас А за ДСТУ ISO 5208:2008.

2.11. Будова крана та матеріали основних деталей (Рисунок 1):

1. Корпус – Сталь 20 ДСТУ 7809:2015

2. Штуцер – Сталь 20 ДСТУ 7809:2015

3. Пробка – Сталь 40X13 ГОСТ 5632-72

4. Сідло – Поліамід 610

5. Шпindel – Сталь 40X13 ГОСТ 5632-72

6-7. Підшипники – Фторопласт Ф4

8-10. Кільце ущільнюоче — гумова суміш 7В-14 (МБС)

11. Рукоятка — Сталь 20 ДСТУ 7809:2015

2.12. Габаритні розміри крана мм, не більше — 190x66x140.

2.13. Тип приєднання — під приварку.

2.14. Маса, кг, не більше — 4,5.

2.15. Зовнішнє покриття крану: лакофарбове покриття з товщиною сухої плівки 240 мкм яке відповідає ДСТУ ISO 12944-5/C4.06-EP/PUR.

3. Комплектація

Позначення виробу	Назва виробу	Кільк.
ВКМ.Д-025-064-С-Р-НУ	Кран кульовий	1
ВКМ.Д-025-064-С-Р-НУ ПС	Паспорт	1
ВКМ.Д-025-064-С-Р-НУ ІЕ	Інструкція з експлуатації	1 (на 10 одиниць)
ЗІП	Комплект ущільнень	2

4. Ресурси, терміни служби та зберігання. Гарантії виробника

4.1. Термін експлуатації, років, не менше – 30.

4.2. Повний ресурс, циклів, не менше – 4000.

4.3. Напрацювання на відмову, циклів, не менше – 1000.

4.4. Термін зберігання, років, не менше – 5.

4.5. Виробник гарантує відповідність крану вимогам технічних умов, конструкторської документації і працездатність при дотриманні правил експлуатації, транспортування і зберігання.

4.6. Гарантійний термін експлуатації встановлюється 24 місяці з дня вводу в експлуатацію, але менше 36 місяців з дня відвантаження заводом — виробником.

4.7. При відмові або несправності, в період дії гарантійних зобов'язань, звертатись за адресою:

40000, Україна, м. Суми, вул. Скрябіна, 38А. телефон +38 (0542) 79-89-01.

5. Відомості про консервацію та пакування

Кран кульовий DN 25 PN 64 з ручним керуванням законсервований і упакований згідно вимогам, передбаченим технічною документацією. Термін захисту без переконсервації 5 років.

Дата консервації “ ” 2021 р.

Консервацію та пакування виконав:

(посада)

(підпис)

6. Результати приймально-здавальних випробувань

Вид випробувань	Випр. серед.	Тиск, МПа (кгс/см ²)	Час витримки, хв.
На міцність і щільність матеріалів деталей крана	вода	9,6 (96)	10
На герметичність затвору	вода	7,0 (70)	10
	повітря	0,6 (6)	10
На герметичність відносно навколишнього середовища	вода	7,0 (70)	10
	повітря	0,6 (6)	10
На працездатність	вода	6,4 (64)	3 цикла «відкрито» - «закрито»

7. Свідоцтво про приймання

Кран кульовий DN 25 PN 64 з ручним керуванням зав. № _____ виготовлений, випробуваний і прийнятий згідно з ДСТУ ISO 5208:2008, ДСТУ EN 12266-1, ДСТУ ISO 14313, діючою технічною документацією та визнаний придатним до експлуатації.

Керівник ВТК _____
(підпис)

МП

“ ” 2021 р.